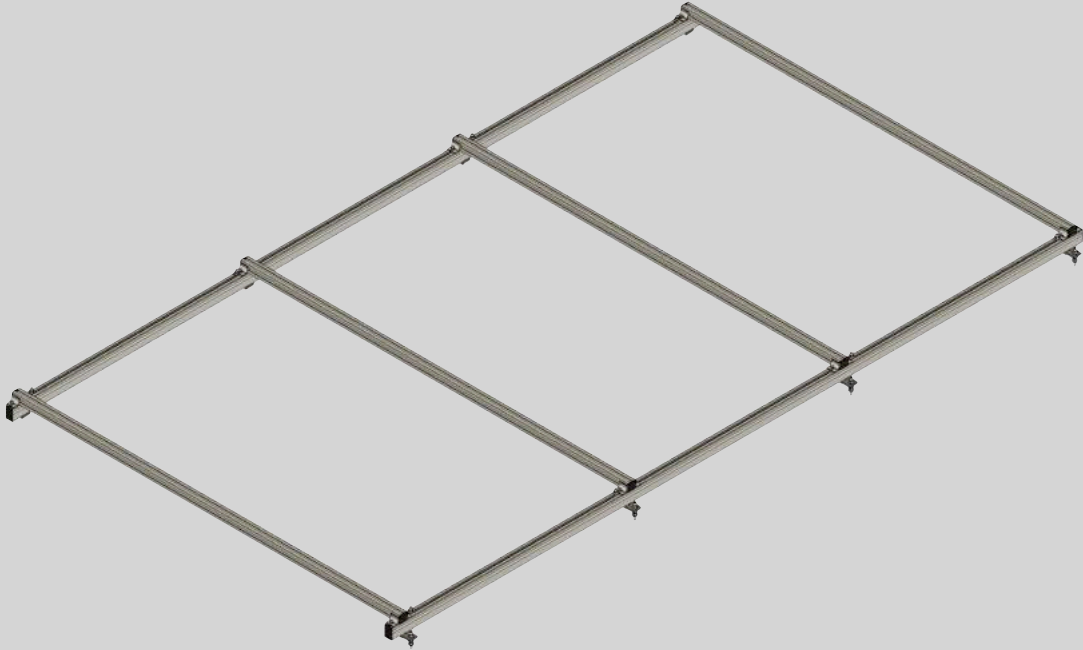




**ROOFSOLUTIONS** - Tragrahmen zur Befestigung von Solarthermie-Anlagen / support frame for solar-thermal systems

Montageanleitung / Installation manual

## 1. Montage Tragrahmen Kreuzverbund



### 1.1

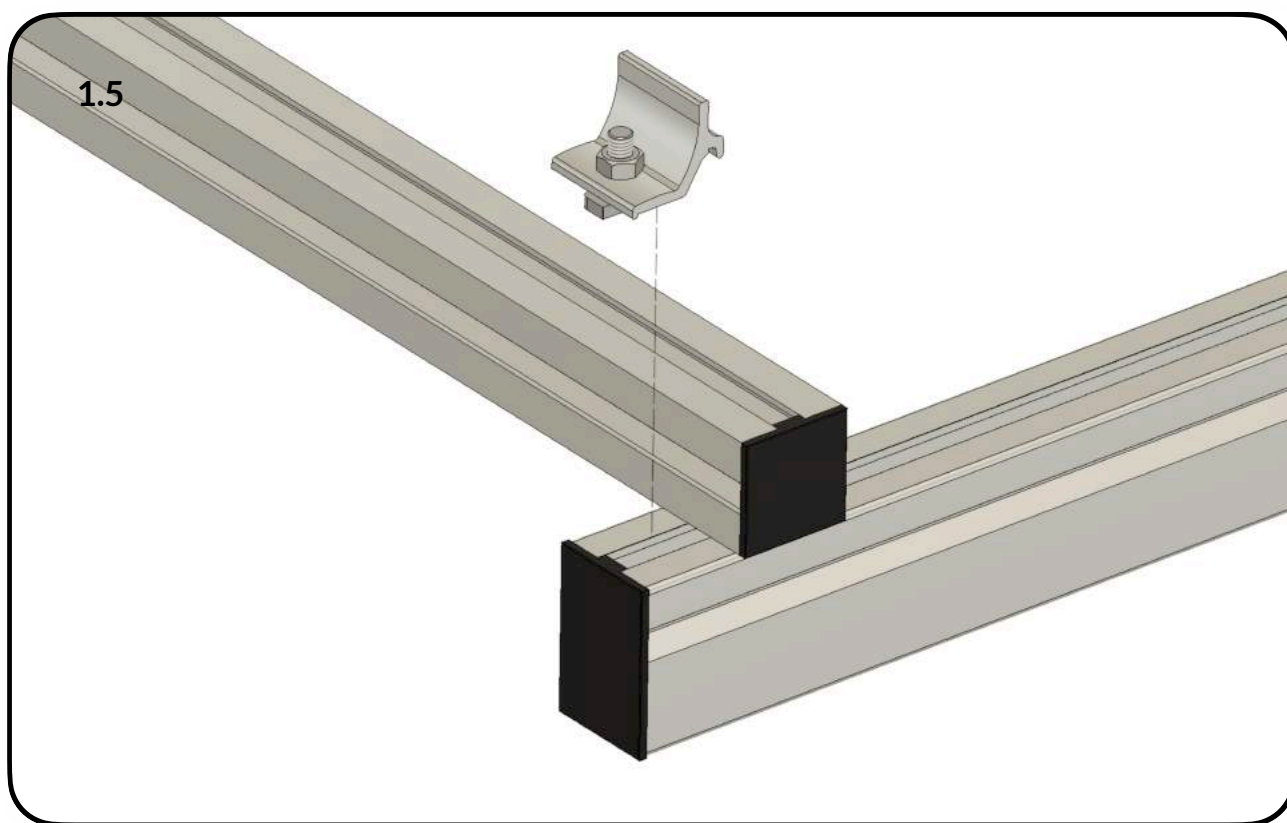
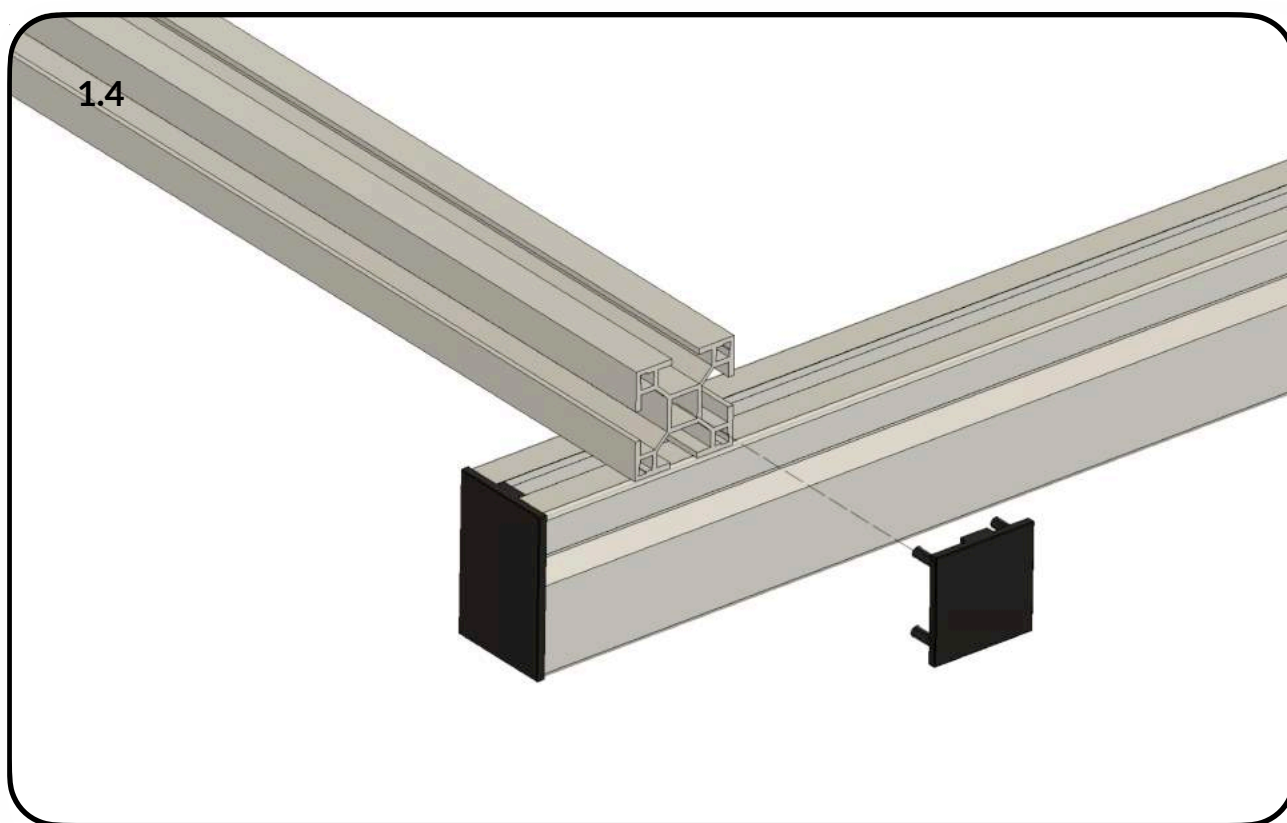


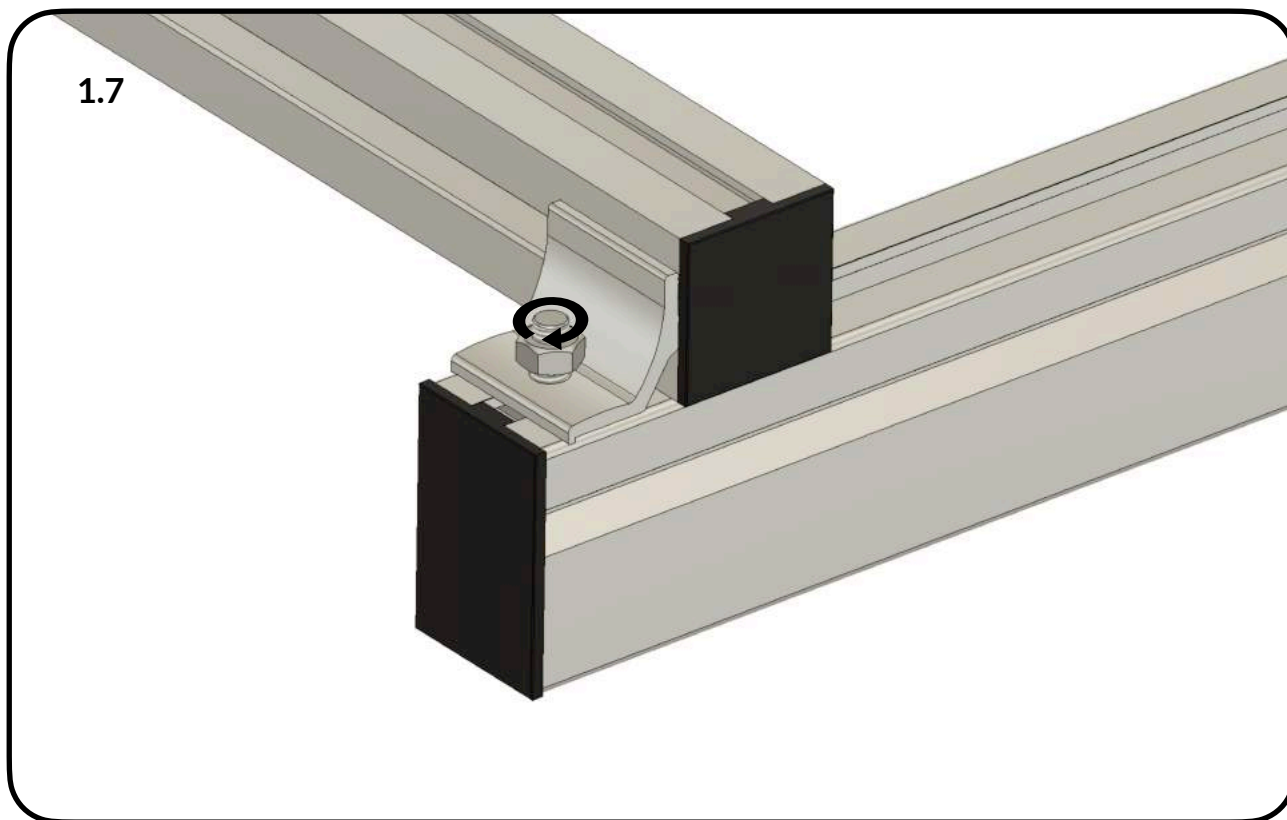
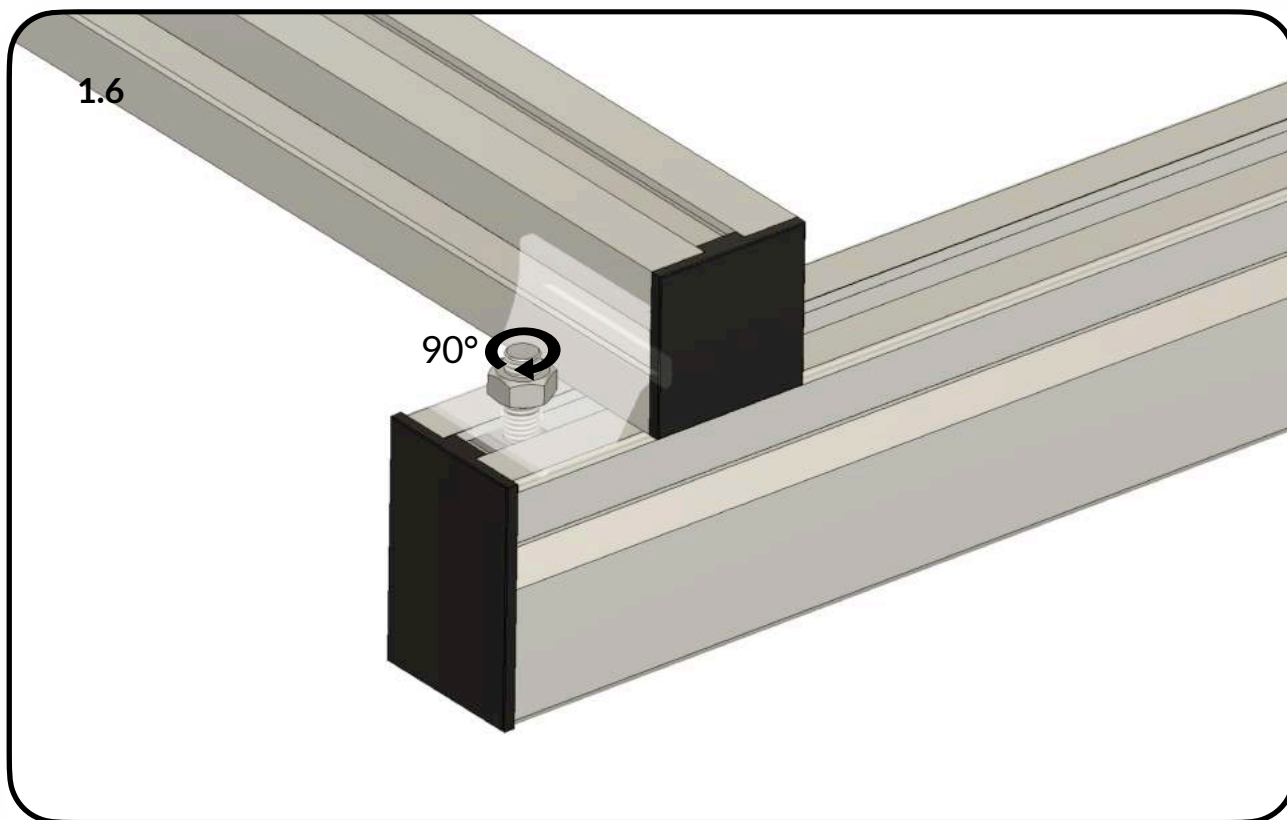
1.2



1.3

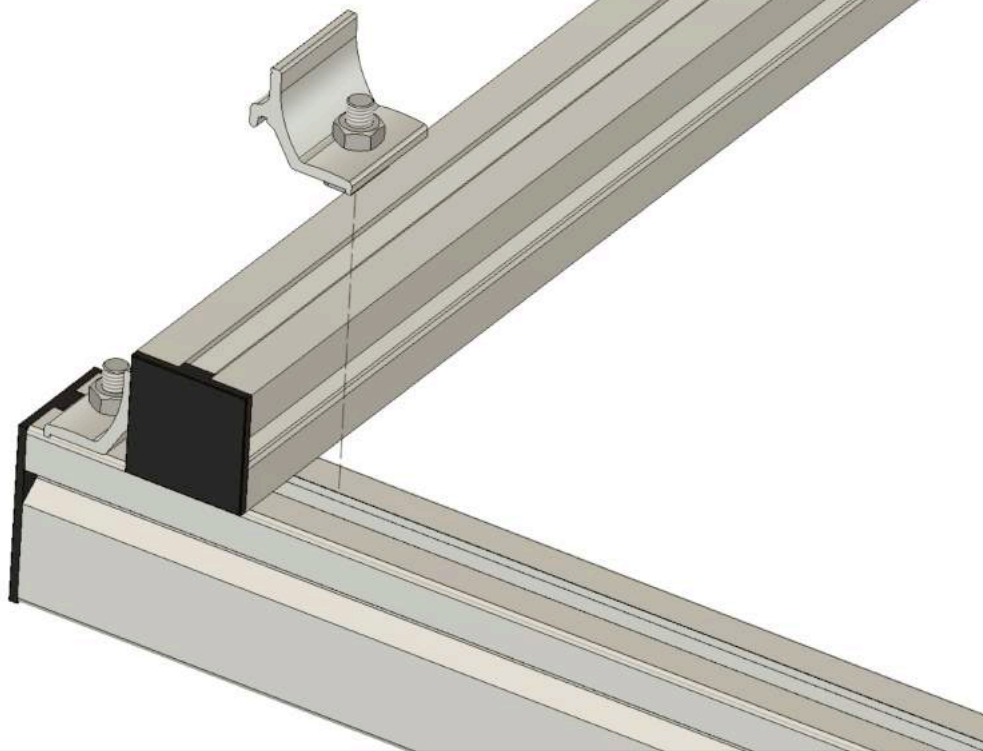




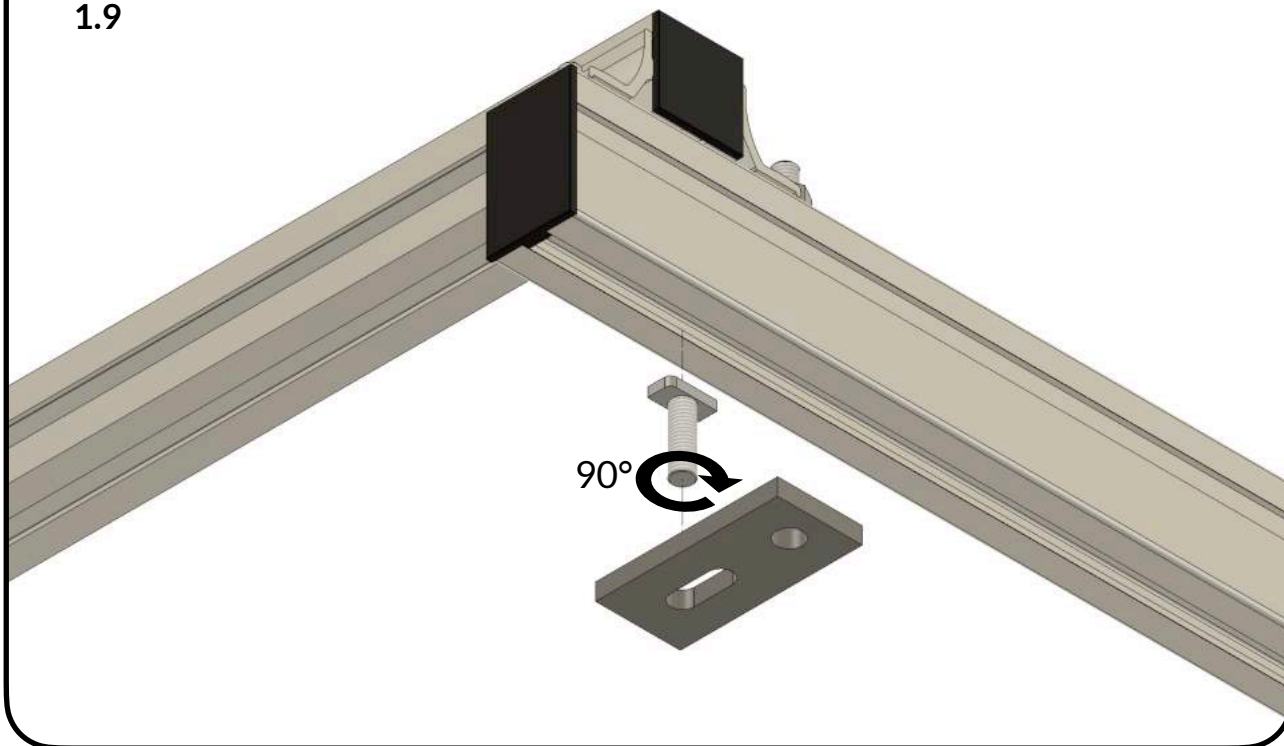




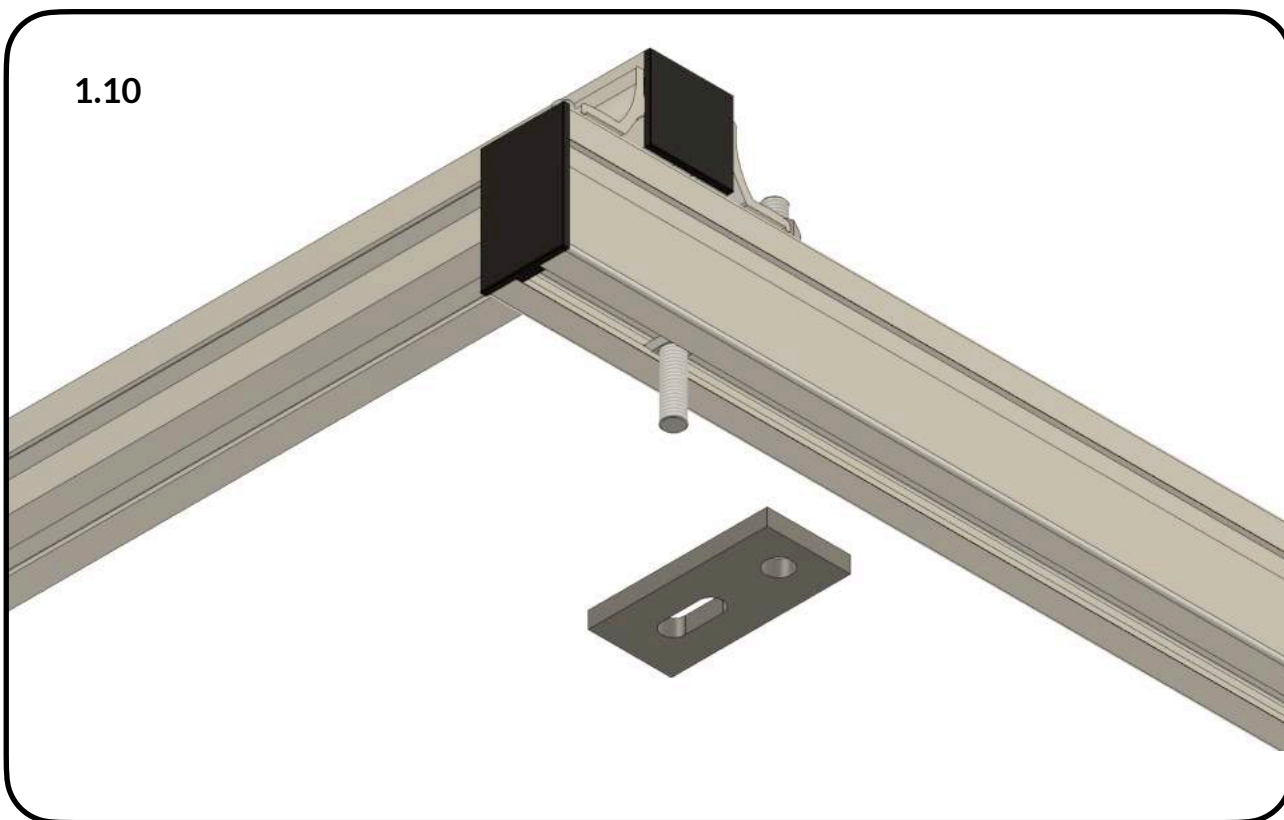
1.8



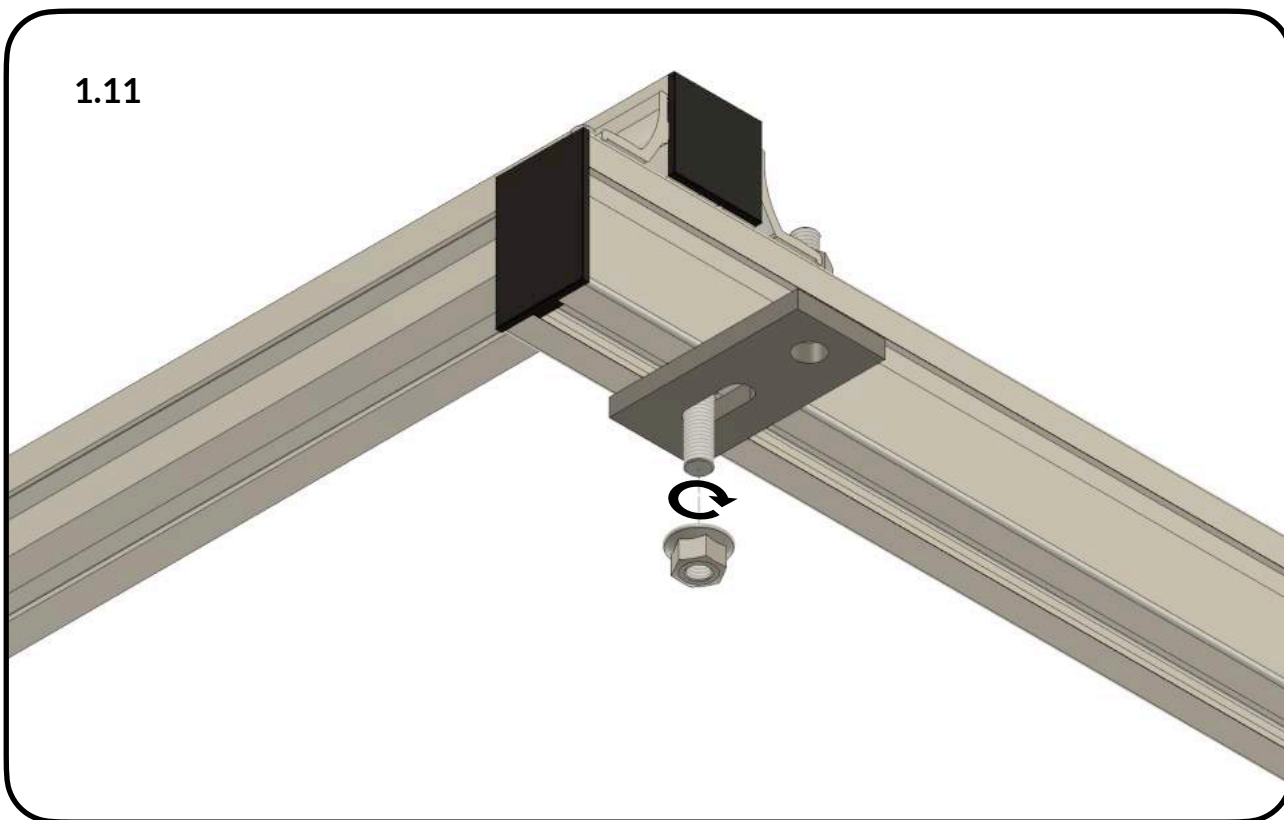
1.9



1.10



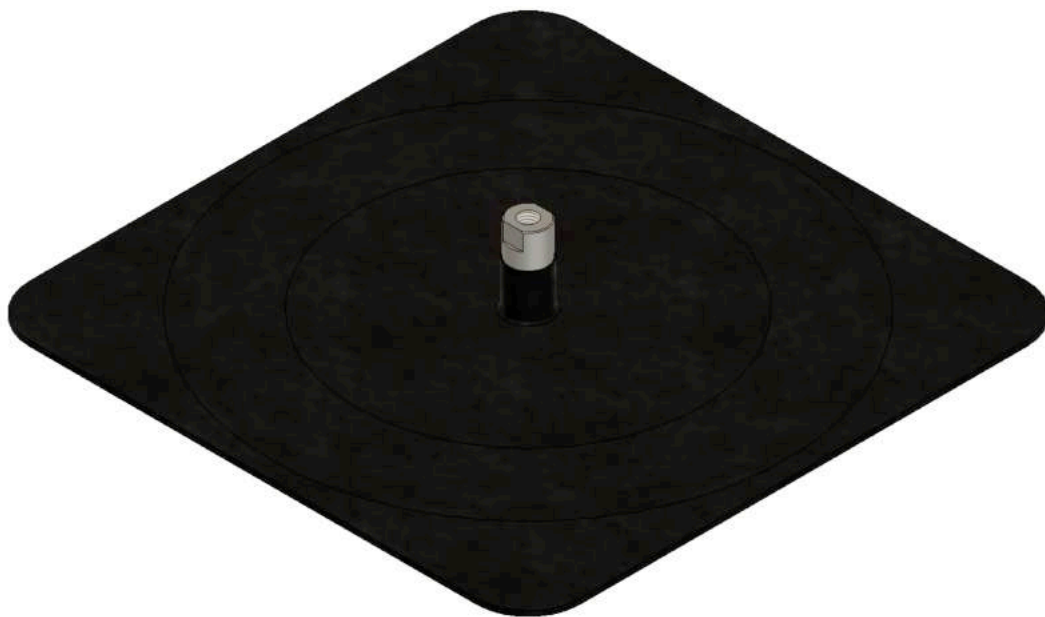
1.11



## 2. Tragrahmen auf Dachkonsolen verschrauben



### 2.1

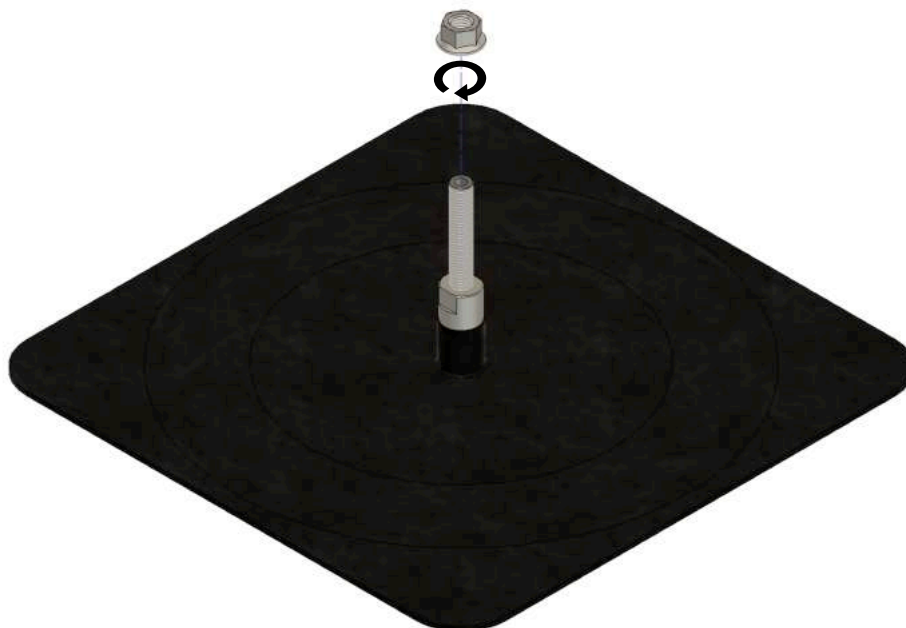




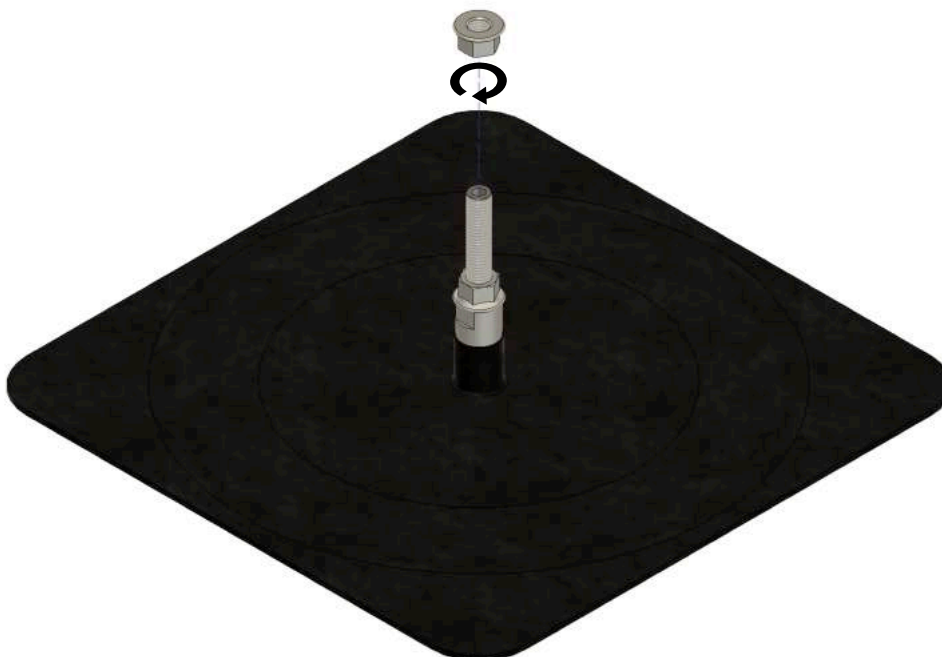
2.2



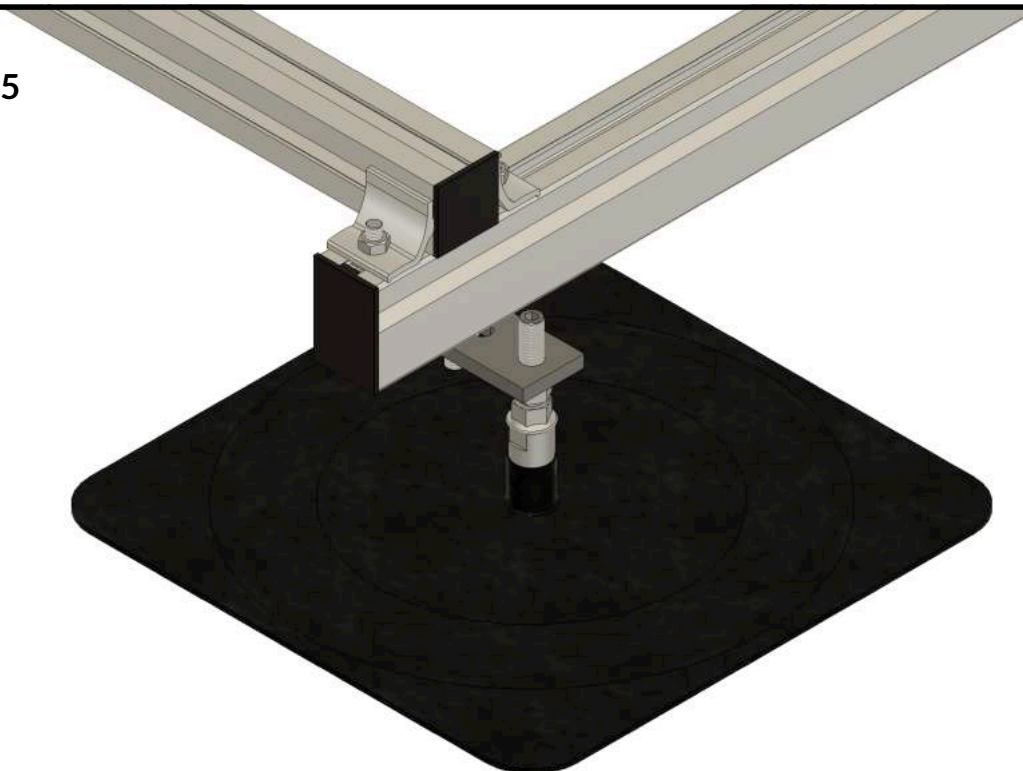
2.3

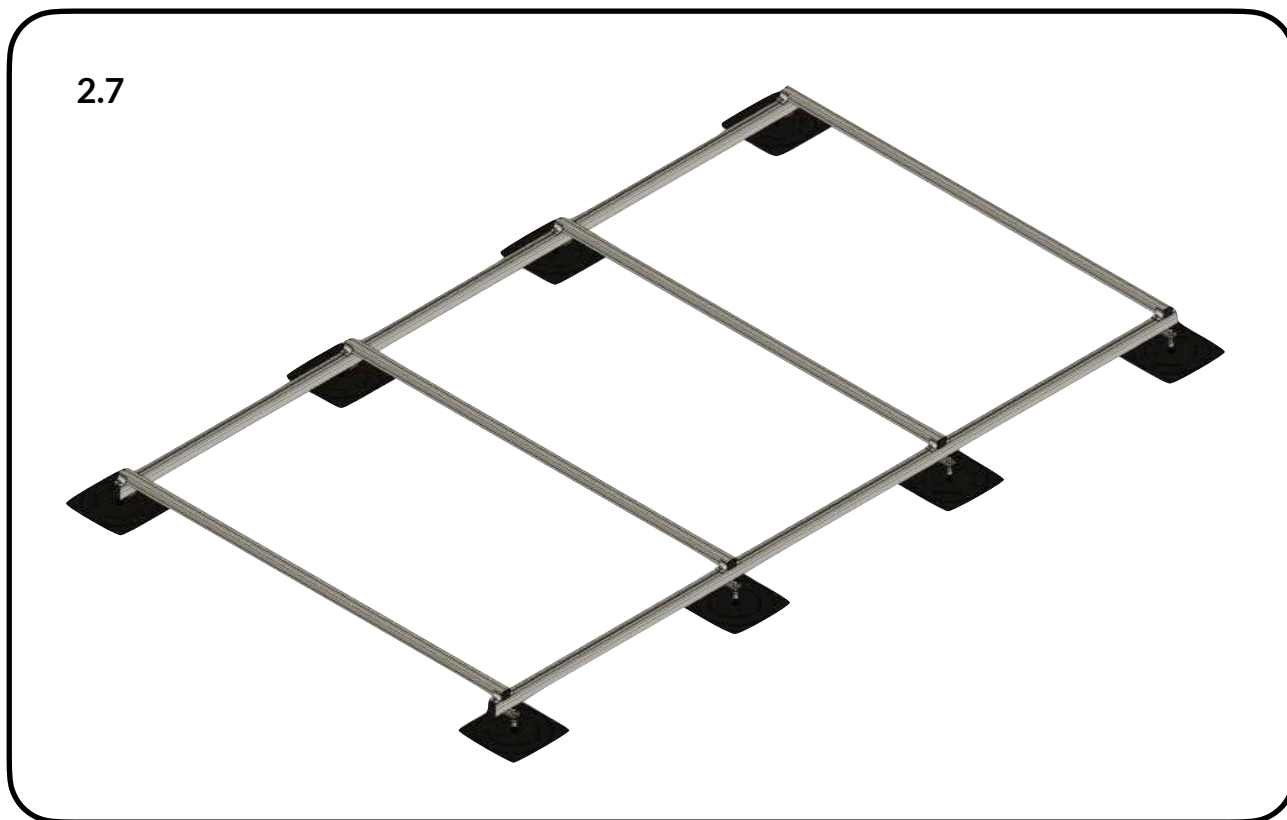
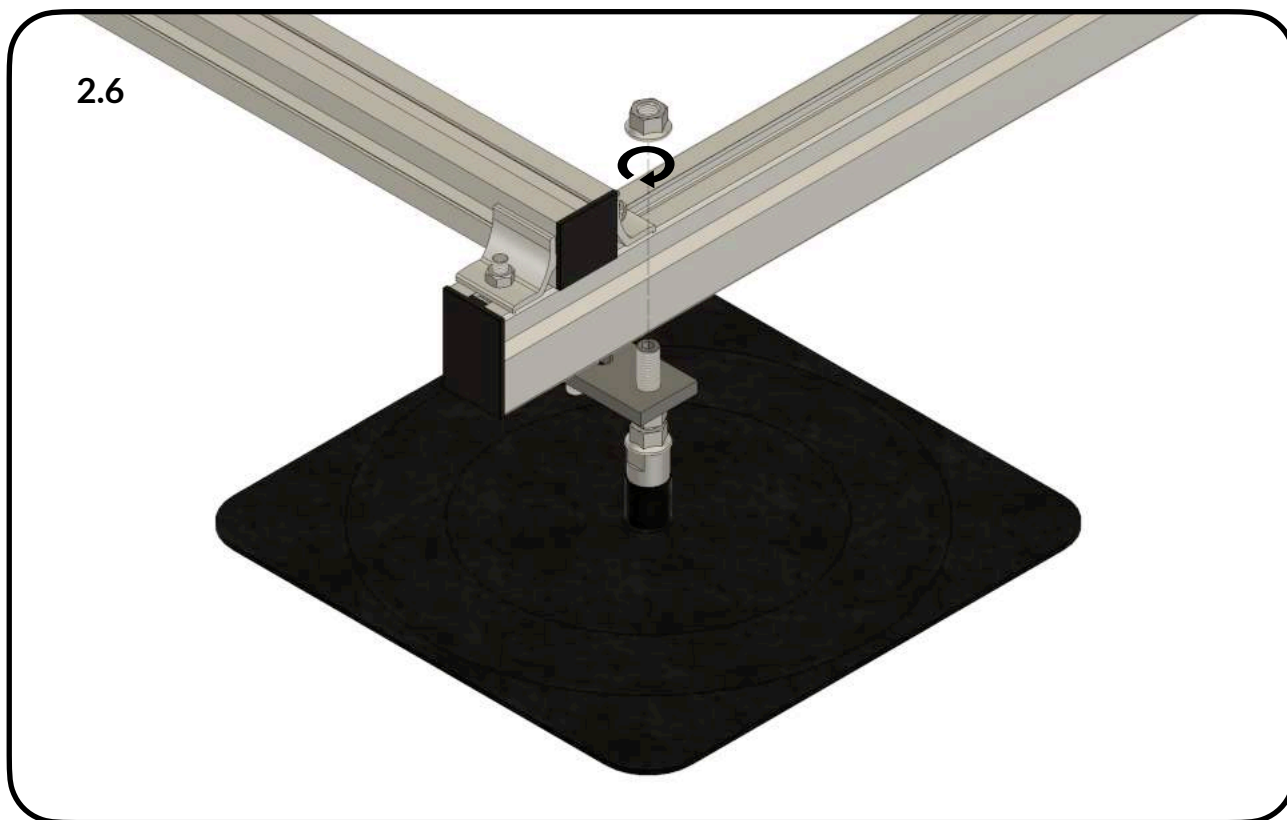


2.4

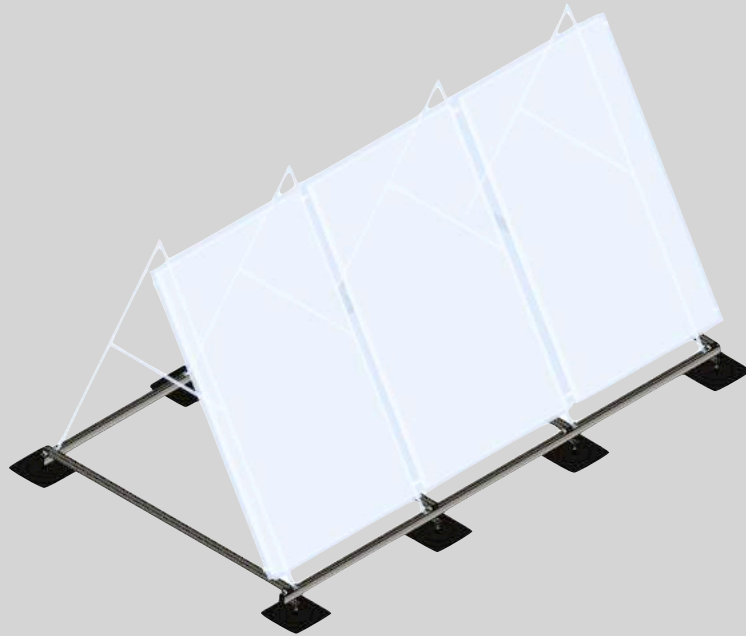


2.5

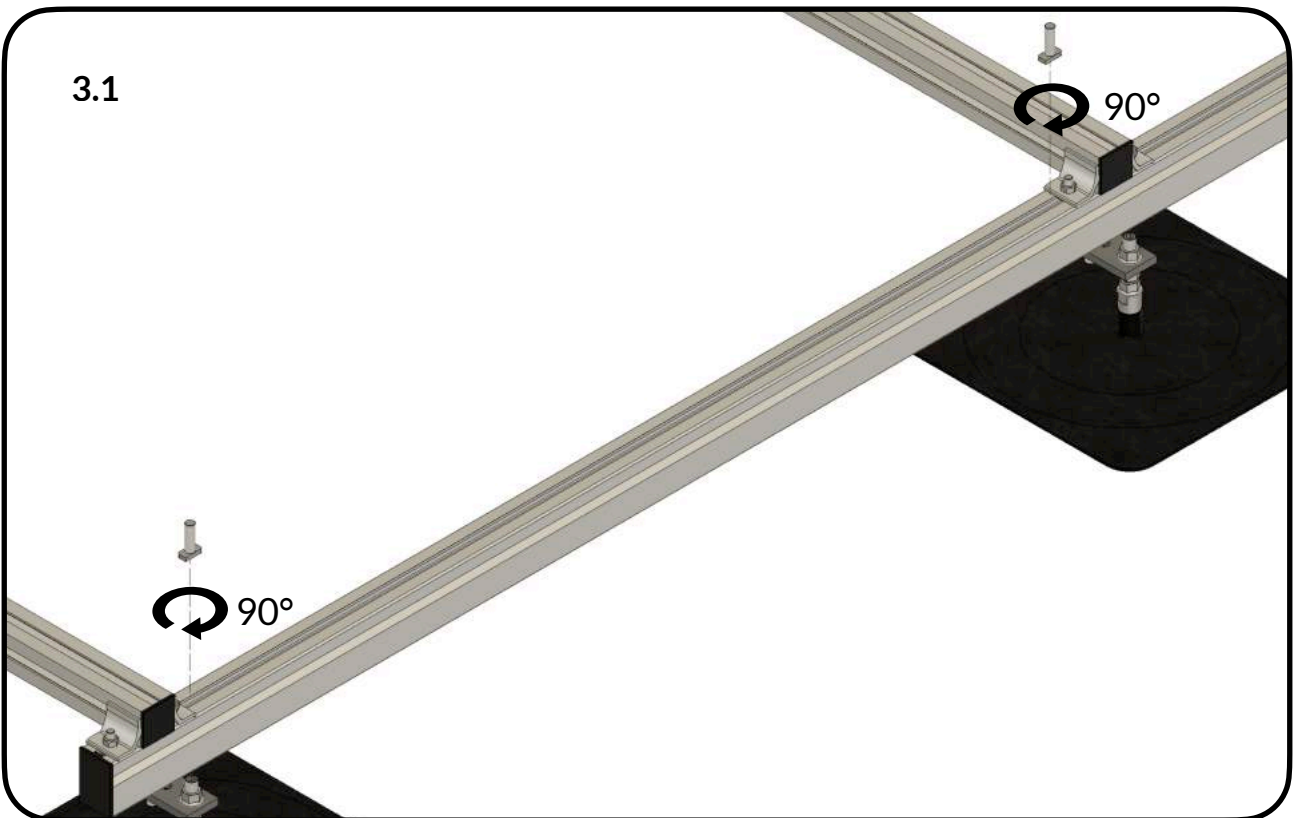


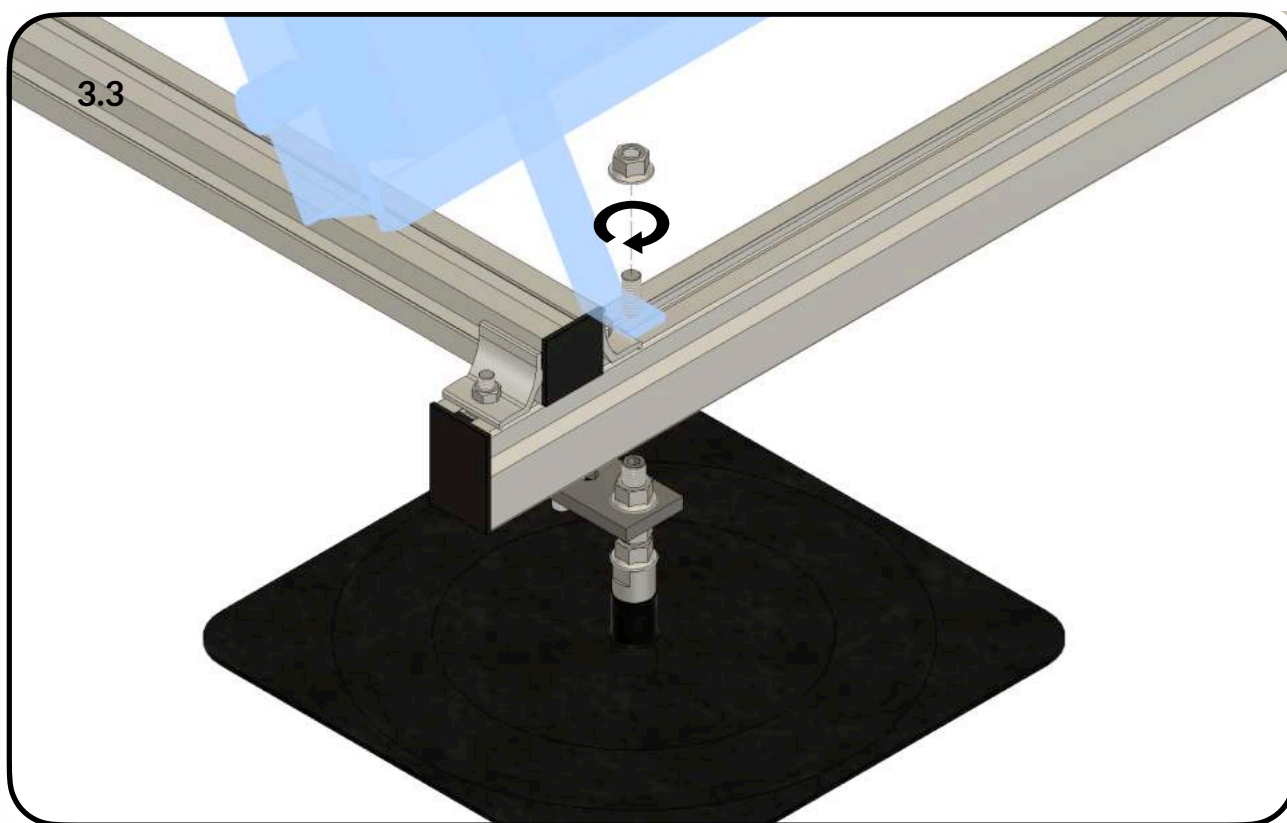
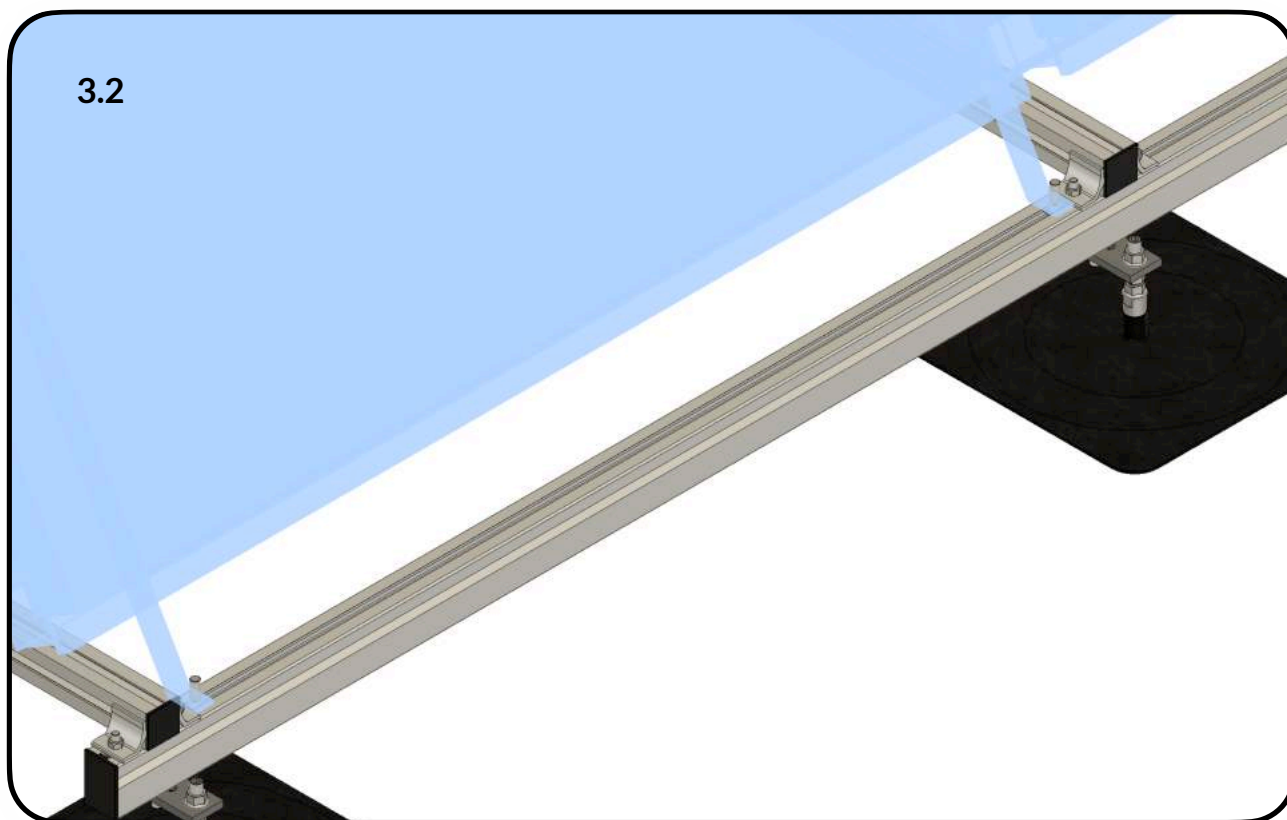


### 3. Montage Aufständern auf Tragrahmen

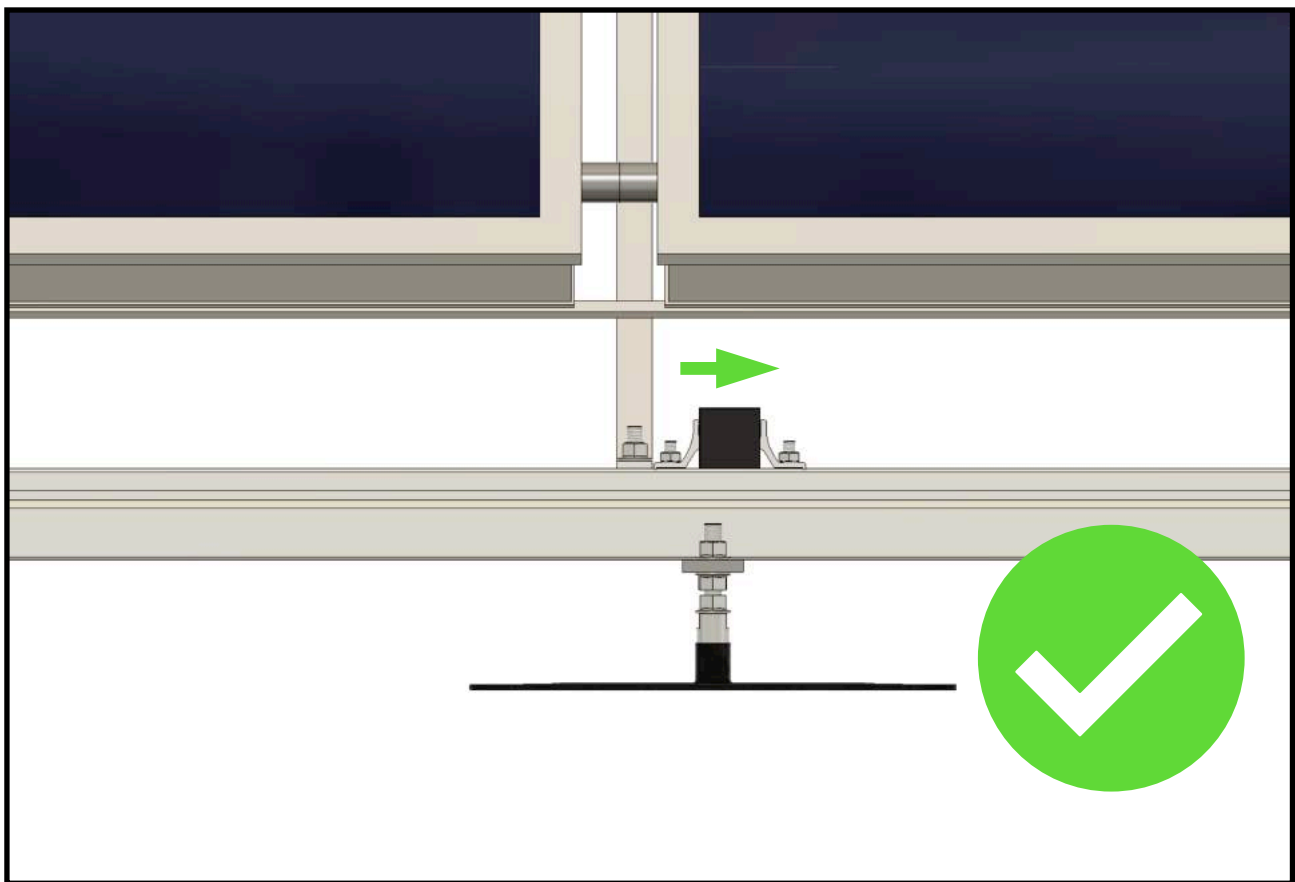
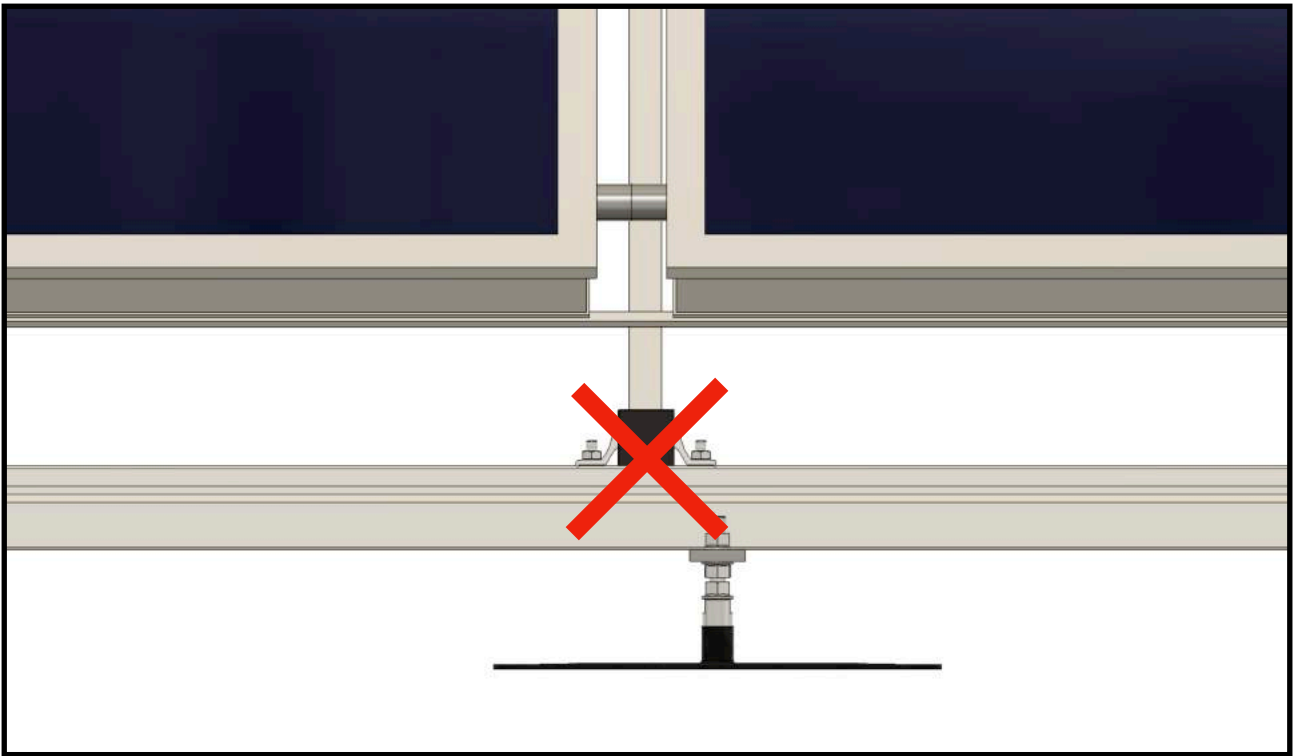


3.1









**ROOF**Solutions GmbH

Zur Aussicht 9  
74906 Bad Rappenau

Tel +49 6268-3329731  
Fax +49 6268-3329732